



MASTER LEDspot LV

MAS LEDspotLV D 8.0-50W 827 MR16 24D

Med den varme halogenaktige lys er MASTER LEDspot LV en ideell erstatning for halogen i spot- og almenbelysning i servicesektoren. Den er spesielt godt egnet til fellesområder, for eksempel resepsjoner, lobbyer, korridorer, trappeoppganger og vaskerom, der lyset er på hele tiden. Den robuste MASTER LEDspot LV har en spredningsvinkel på 24 grader, og er uten UV og IR-stråling, noe som gjør denne løsningen godt egnet for belysning av varmesensitive objekter (mat, organiske materialer, malerier osv.). Den patenterte elektroniske driveren sørger for bred kompatibilitet med eksisterende elektromagnetiske og elektroniske halogentransformere. De dimmbare versjonene gir enda større besparelser, samtidig som man skaper den ønskede atmosfære.

Produktdata

• General Information

Lyskildefeste	GU5.3 [GU5.3]
Nominell levetid (nom.)	40000 h
Teknisk type	8-50W

• Light Technical

Beam Angle (Nom)	24 °
Lysfordeling	24D [Medium beam]
Lysstrøm (nom.)	635 lm
Lysstrøm (merkekapasitet) (nominell)	635 lm
Lysintensitet (nom.)	3100 cd
Fargebetegnelse	Varm hvit (WW)
Lyskjeglevinkel (nominell)	24 °
Korrelert fargetemperatur (nom.)	2700 K
Lyseffekt (merkekapasitet) (nom.)	78 lm/W
Fargesamsvar	6 steps
Fargegjengivelse (nom)	80
Nominell vedlikeholds faktor for lyskildelumen ved utgangen av nominell levetid (nom.)	70 %
Luminous Flux In 90° Cone (Rated)	621 lm

• Operating and Electrical

Inngangsfrekvens	50-60 Hz
Power (Rated) (Nom)	8 W
lyskildestrøm (nom.)	900 mA
Starttid (maks.)	0.5 s
Oppvarmingstid til 60 % lyseffekt (nom.)	instant full light
Strømfaktor (nom)	0.7
Voltage (Nom)	12 V

• Temperature

Maksimal temperatur for innfatningen (nom.)	105 °C
---	--------

• Controls and Dimming

Kan dimmes	Ja
------------	----

• Approval and Application

Egnet til effektbelysning	Yes
Energieffektivitetsmerke (EEL)	A+
Energy Consumption kWh/1000 h	9 kWh

PHILIPS

MASTER LEDspot LV

• Product Data

Fullstendig produkt-kode	871869648999400
Produktnavn for bestilling	MAS LEDspotLV D 8.0-50W 827 MR16 24D
EAN/UPC – produkt	8718696489994
Bestillingskode	48999400

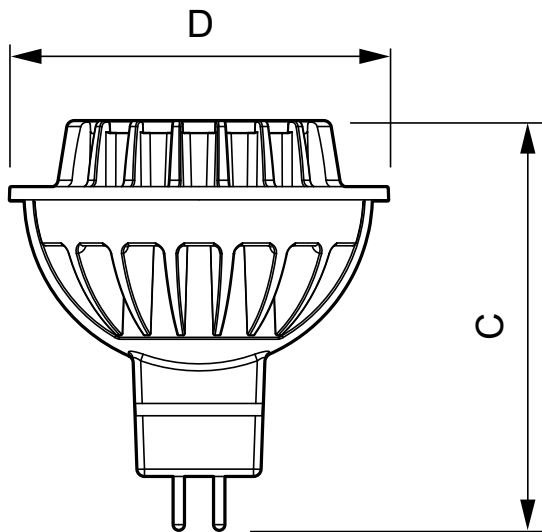
Teller – antall per pakke	1
Teller – pakker per utvendige boks	10
Materialenr. (12NC)	929001149802
Nettovekt (stykk)	0.045 kg

Warnings and safety

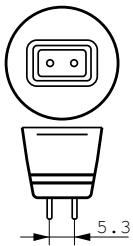
- Driftstemperatur ligger mellom -20 °C og 45 °C

- Gjelder kun for tørre eller fuktige steder, og de fleste åpne armaturer med holdere som har ekstra plass (10 mm ledig luftrum)
- Ikke til bruk i nødlys eller exit lys (som markerer utgang)

Målskisse



8-50 W GU5.3 MR16



LED D 8-50W 827 MR16 24D

Product	D	C
MAS LEDspotLV D 8.0-50W 827 MR16 24D	51 mm	55 mm



© 2015 Philips Lighting Holding B.V.
Alle rettigheter forbeholdt.

Spesifikasjonene kan endres uten varsel. Varemerkene eies av Koninklijke Philips N.V. (Royal Philips) eller deres respektive eiere.

www.philips.com/lighting

2015, Desember 28
data kan endres